

Termostato per doccia per montaggio a parete - Cromato

34 443 979



- rosette scorrevoli Ø 70 mm
 - Interasse 150 mm ± 13 mm
 - uscita doccetta 3/8"
 - con regolatore di portata
- Sistema di sicurezza antiriflusso.**

Sistema di sicurezza antiriflusso.

	Cromato	34 443 979-00
	Platinato spazzolato	34 443 979-06
	Platinato	34 443 979-08
	Dark Chrome	34 443 979-19
	Ottone spazzolato (Oro 23k)	34 443 979-28
	Nero opaco	34 443 979-33
	Champagne spazzolato (Oro 22k)	34 443 979-46
	Champagne (Oro 22k)	34 443 979-47
	Cromo spazzolato	34 443 979-93
	Dark Platinum spazzolato	34 443 979-99

Prodotti complementari necessari



TARA Regolatore di portata - Cromato 11 431 892-00

Termostato per doccia per montaggio a parete - Cromato

34 443 979

mm [inches]

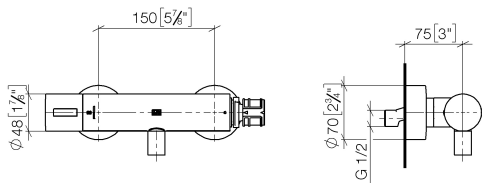
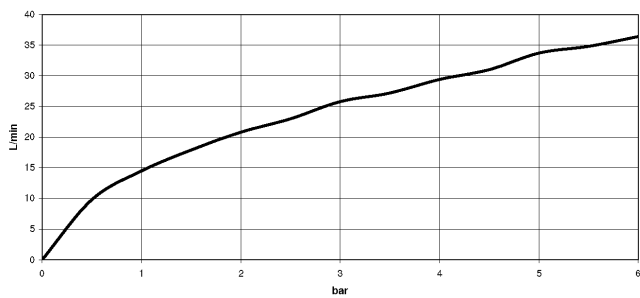


Diagramma di portata



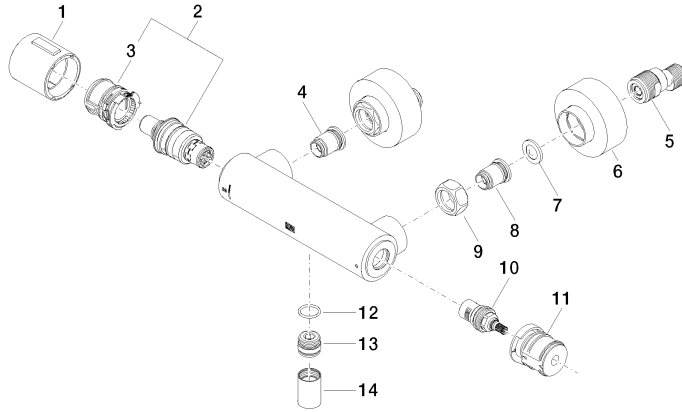
Certificati

Belgaqua_22_281_2 LGA_29986.
7_5.

WRAS_2204005.

Termostato per doccia per montaggio a parete - Cromato

34 443 979



Elenco delle parti di ricambio

N.	Codice articolo	Denominazione	Quantità necessaria	Tempo di produzione
1	90 17 33 015 00-00	manopola	1	10
2	90 15 02 070 00 90	cartuccia	1	2
3	90 30 40 010 00 90	regolatore	1	2
4	04 31 20 530 00 90	inserto	1	2
5	04 11 04 030 00 90	attacco	2	2
6	90 31 20 512 00-00	rosetta	2	2
7	09 29 30 050 90	setaccio	2	2
8	04 31 20 540 00 90	inserto	1	2
9	09 24 77 008-00	dado	2	10
10	90 90 03 236 00 90	parte superiore	1	2
11	90 30 40 017 00 90	alloggio	1	2
12	90 14 10 010 00 90	guarnizione	1	2
13	09 31 20 511-00	ugello	1	10
14	90 21 02 069 00-00	copertura	1	10